

# Linha 9000



## Cores da Pista:



Cinza Preto

## Cores do Corpo:



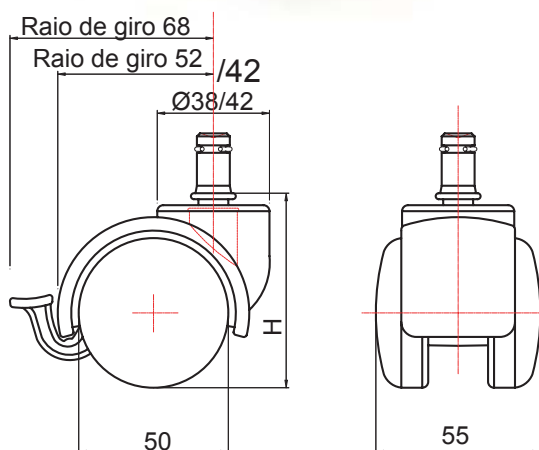
Cinza Preto Branco

## Cores da Calota:

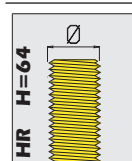


Cromo Brilhante Cromo Fosco Ouro Brilhante Mogno Marfim Imbuia

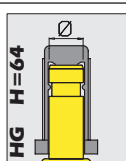
Cores especiais sob consulta.



## Tipos de Fixação:



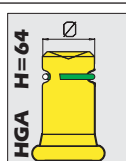
**HR H=64**  
Rosca  
• 5/16" x 1"  
• 3/8" x 1"  
• M10 x 25mm



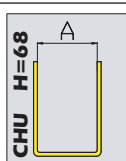
**HG H=64**  
Pino com Bucha  
Ø 10mm



**CH H=68**  
Chapa  
• 38x38 mm  
• 30x30 mm



**HGA H=64**  
Pino com anel de Fixação  
Ø 11mm



**CHU H=68**  
Chapa em "U"  
• A=16 mm  
• A=19 mm  
• A=26 mm

## Opcionais:

- Pista em PU para pisos frios
- Trava
- Capa Ø38mm
- Capa Ø42mm

## Capacidade de Carga:

40 Kg